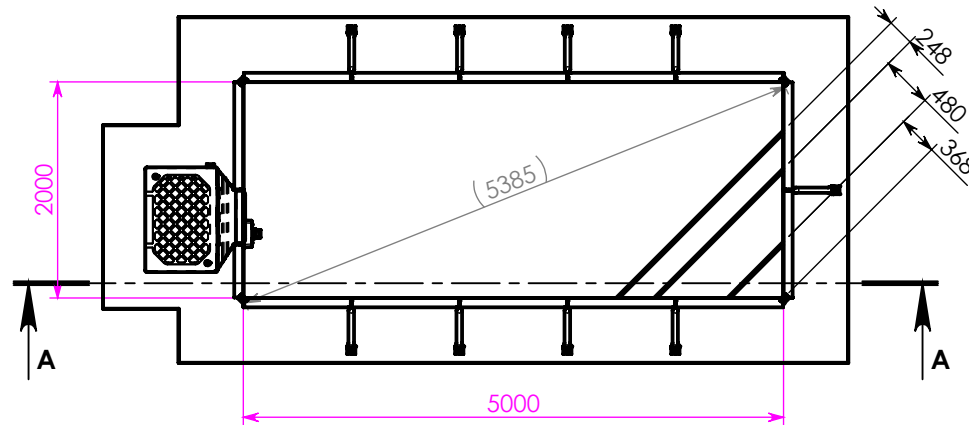


COUPE A-A



BON POUR EXECUTION

date:
signature:

Distributeur: AQUADISCOUNT

Ref Client: M & Mme 0

N° Commande: 2023-01

Date: 03/04/2023

Révision: A

Echelle: 1:70

MARINE FOND PLAT

MFP H130 - 2 x 5 BLOC 0

0

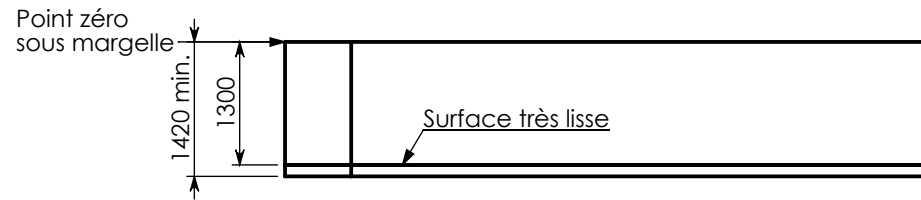
Montage et Implantation

AFM

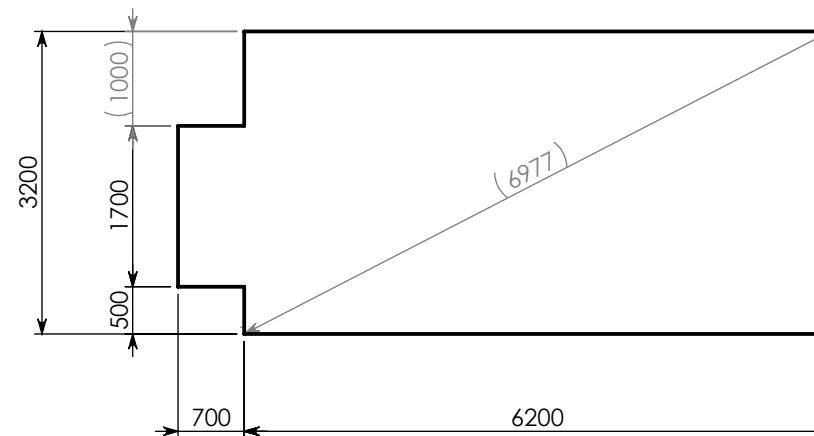
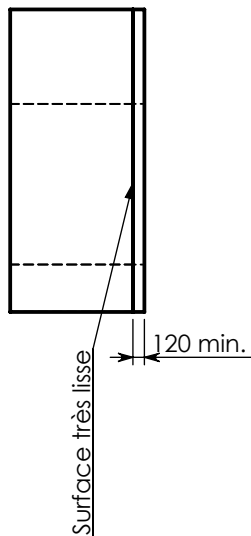
ABRIS ET FILTRATIONS MODERNES
ZA les Artigons, rue Chambrelent
33160 Saint Medard en Jalles

Tél. : 05 57 54 28 00 - accueil@piscines-fbe.com

Ce plan est la propriété de la société AFM et ne peut être diffusé ou communiqué sans son autorisation écrite



Radier de 120mm minimum en béton armé ou fibré, dosé 350kg de ciment par m3



BON POUR EXECUTION

date:
signature:

Volume de terre:
29.9 m³

Volume de béton:
2.5 m³

Distributeur: AQUADISCOUNT

Ref Client: M & Mme 0

N° Commande: 2023-01

Date: 03/04/2023

Révision: A

Echelle: 1:80

MARINE FOND PLAT
MFP H130 - 2 x 5 BLOC 0

Terrassement



ABRIS ET FILTRATIONS MODERNES
ZA les Artigons, rue Chambrelent
33160 Saint Medard en Jalles

Tél. : 05 57 54 28 00 - accueil@piscines-fbe.com

Ce plan est la propriété de la société AFM et ne peut être diffusé ou communiqué sans son autorisation écrite