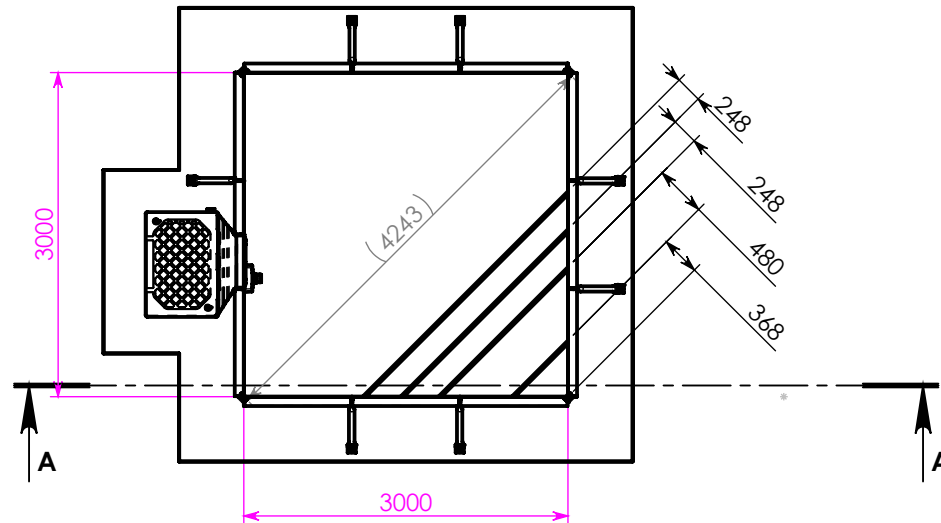


COUPE A-A



BON POUR EXECUTION

date:
signature:

Distributeur: AQUADISCOUNT

Ref Client: M & Mme 2023-43

N° Commande: 2023-43

Date: 17/04/2023

Révision: A

Echelle: 1:70

MARINE FOND PLAT

MFP H150 - 3 x 3 BLOC 0

0

Montage et Implantation

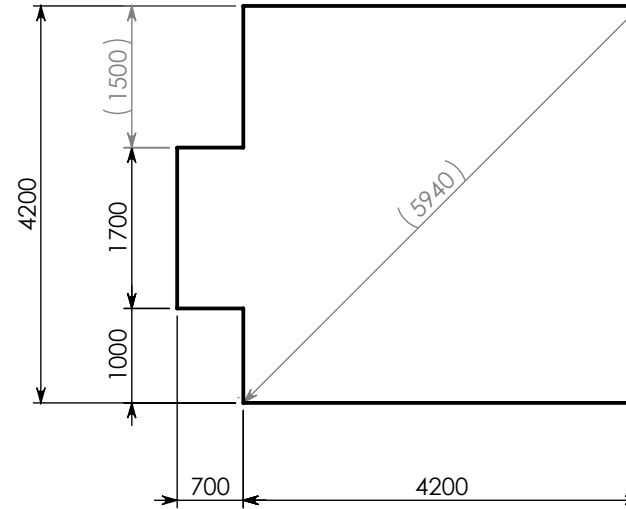
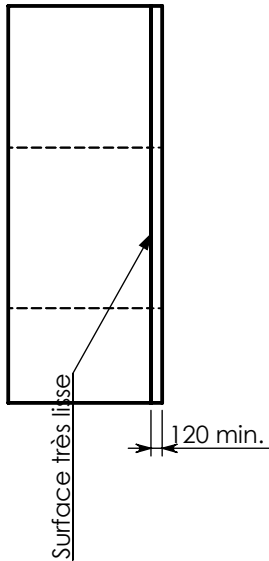
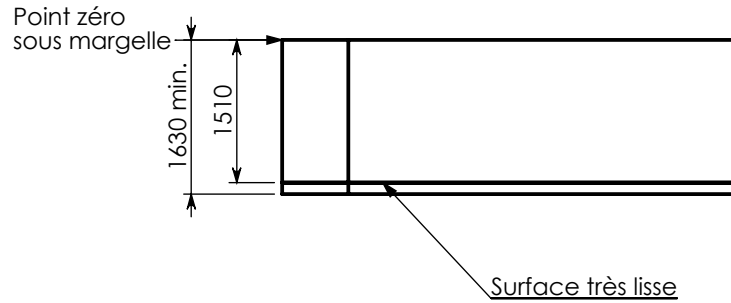
AFM

ABRIS ET FILTRATIONS MODERNES
ZA les Artigons, rue Chambrelent
33160 Saint Medard en Jalles

Tél. : 05 57 54 28 00 - accueil@piscines-fbe.com

Ce plan est la propriété de la société AFM et ne peut être diffusé ou communiqué sans son autorisation écrite

Radier de 120mm minimum en béton armé ou fibré, dosé 350kg de ciment par m3



BON POUR EXECUTION date: signature:	Volume de terre: 30.7 m3	Distributeur: AQUADISCOUNT Ref Client: M & Mme 2023-43 N° Commande: 2023-43		MARINE FOND PLAT MFP H150 - 3 x 3 BLOC 0	AFM ABRIS ET FILTRATIONS MODERNES ZA les Artigons, rue Chambrelent 33160 Saint Medard en Jalles Tél. : 05 57 54 28 00 - accueil@piscines-fbe.com
	Volume de béton: 2.3 m3	Date: 17/04/2023 Révision: A	Echelle: 1:80	Terrassement	